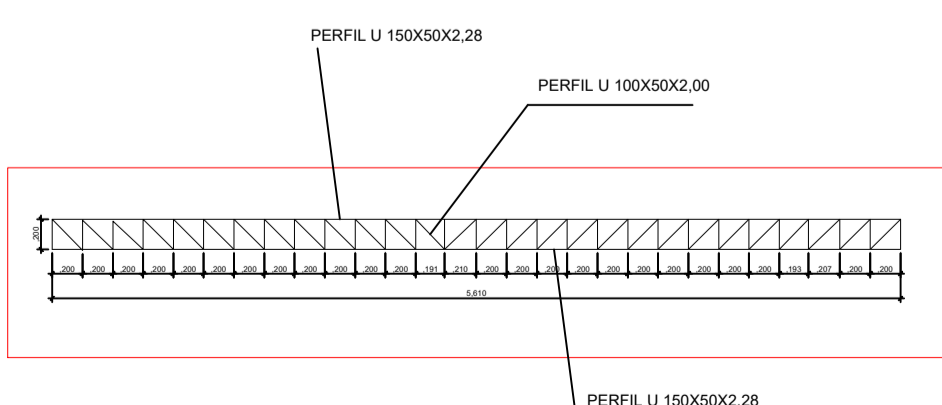
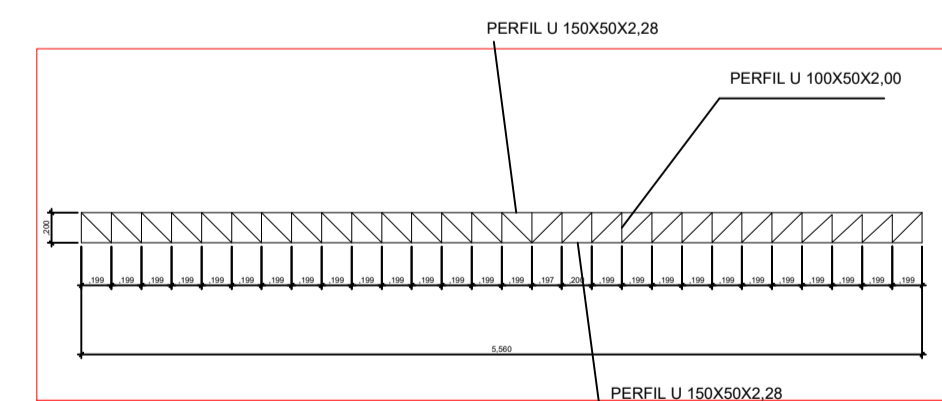
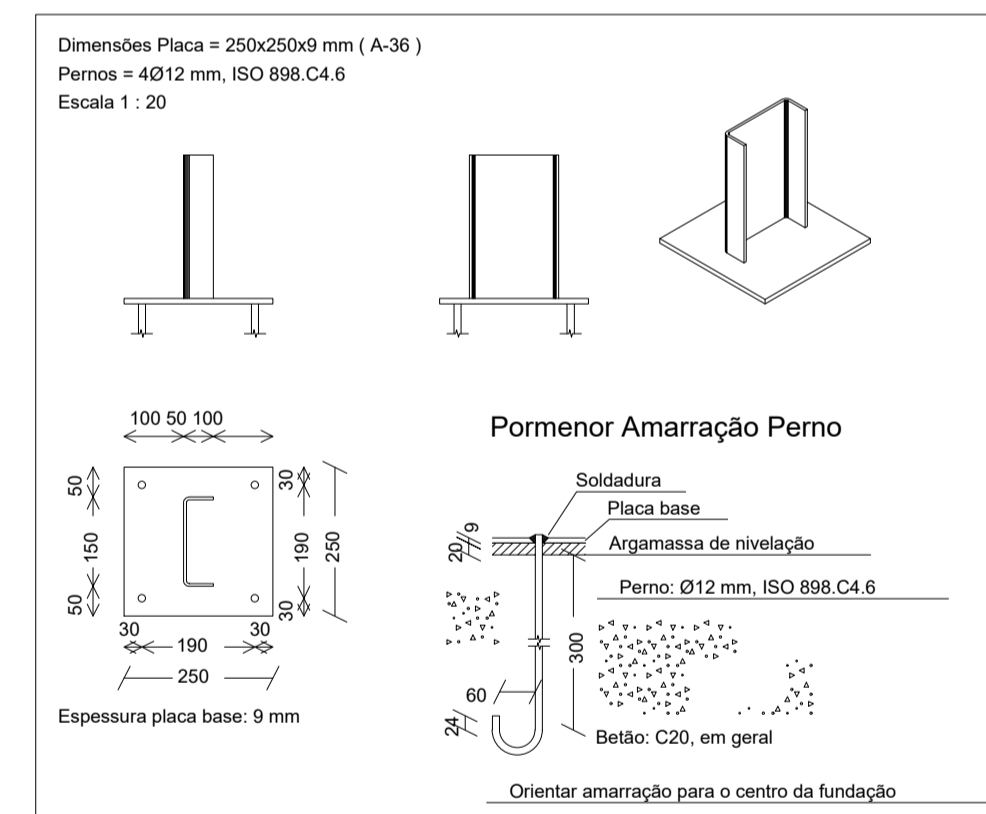
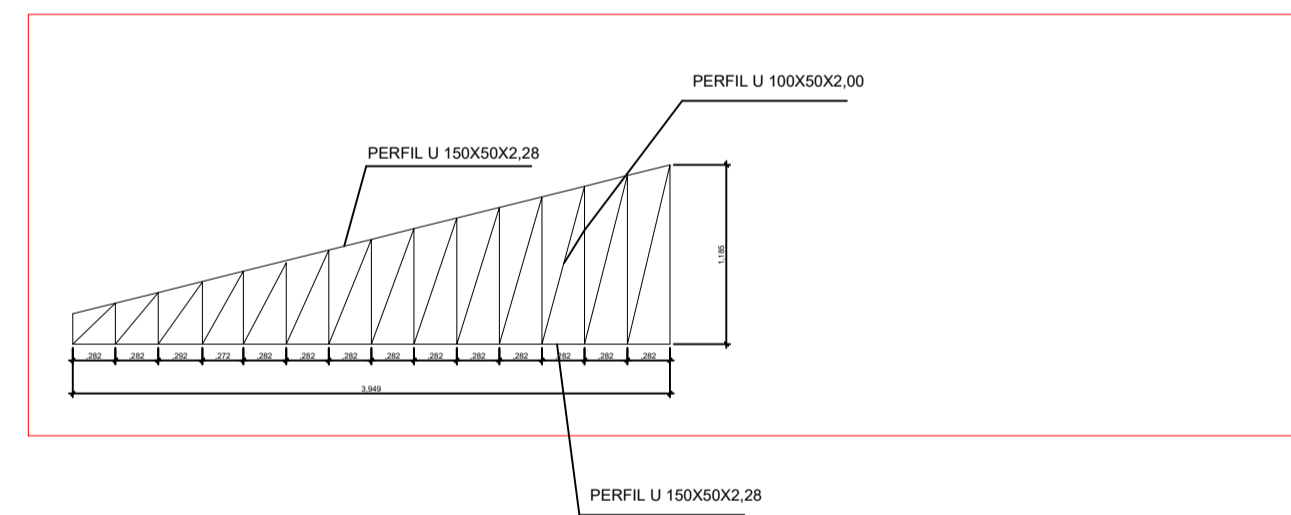
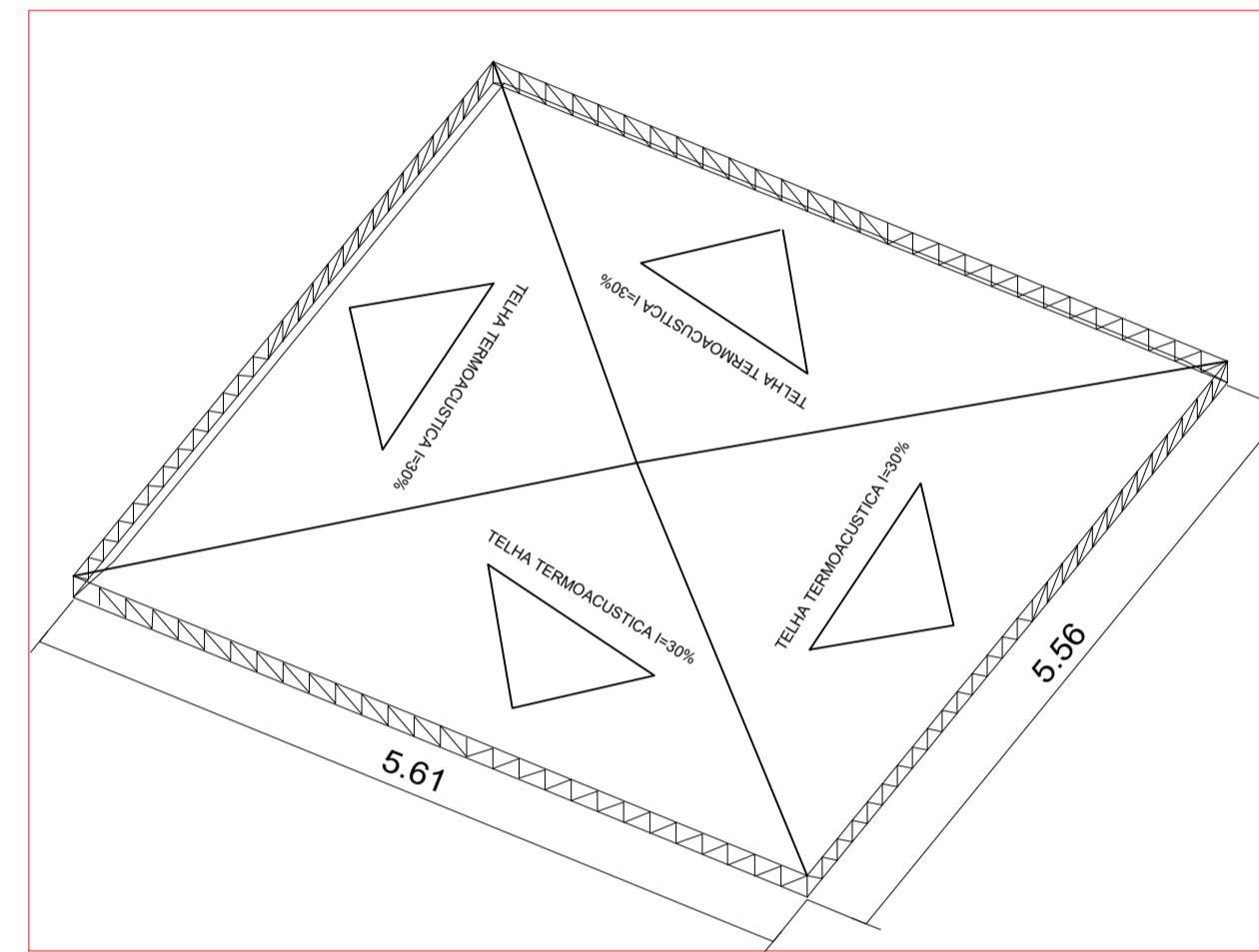
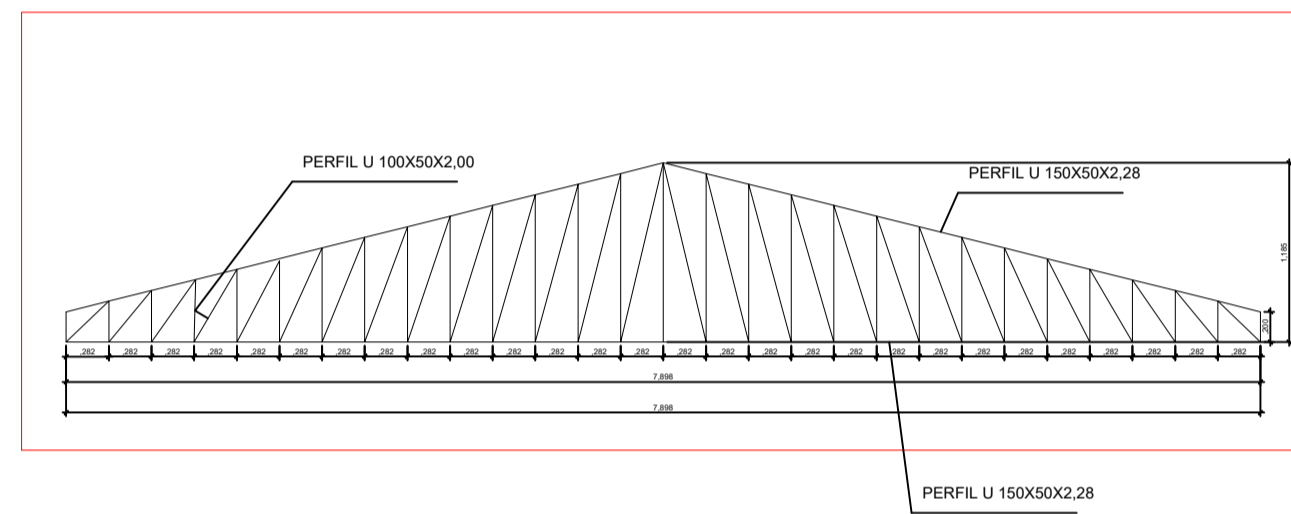


COBERTURA 02-CRECHE APIACAS
COBERTURA 02-CRECHE APIACAS
Norma de aço enformado: ABNT NBR 14762: 2010
Aço enformado: CF-26
Escala: 1:50



NOTAS GERAIS:

- 1 - CONFERRIR COTAS NO PROJETO;
- 2 - PROJETO ESTRUTURAL DE ACORDO COM A ABNT NBR 6118/2014 "PROJETO DE ESTRUTURAS DE CONCRETO - PROCEDIMENTO";
- 3 - TODA ARMADURA DEVERÁ SER LIMPADA COM JATO DE AR E AGUA ANTES DA CONCRETAGEM;
- 4 - AS ARMADURAS DEVERÃO SER ESTOCADAS COM PROTEÇÃO A FIM DE EVITAR A CONTAMINAÇÃO DEVIDO AO AMBIENTE AGRESSIVO;
- 5 - CURAR BEM O CONCRETO, MANTENDO A SUPERFICIE SEMPRE UMEDECIDA (A CURA DO CONCRETO ACONTECE COM MAIOR INTENSIDADE NOS PRIMEIROS SETE DIAS A PARTIR DO LANÇAMENTO, PORTANTO, MANTER A SUPERFICIE DO CONCRETO UMEDECIDA E/OU PROTEGIDA COM PELÍCULA IMPERMEÁVEL);
- 6 - DEVERÁ SER OBEDECIDO AS NORMAS E RECOMENDAÇÕES DOS ÓRGÃOS DE FISCALIZAÇÃO DO MEIO AMBIENTE E ORIENTAÇÃO DA FISCALIZAÇÃO DA OBRA;
- 7 - QUALQUER ALTERAÇÃO NO PROJETO, SÓ PODERÁ SER EXECUTADO APÓS VERIFICAÇÃO E APROVAÇÃO DO PROJETISTA ESTRUTURAL;
- 8 - NENHUMA CONCRETAGEM PODERÁ SER REALIZADA SEM A PRESEÇA DO ENGENHEIRO RESPONSÁVEL PELA OBRA;
- 9 - AS FORMAS DEVEM TER ESCORAMENTO, TRAVAMENTO E CONTRAVENTAMENTO ADEQUADOS PARA RESISTIR AS PRESSÕES DE CONCRETAGEM, MANTENDO CONTRA FLECHAS, ALINHAMENTOS E OS NIVELAMENTOS DE PROJETO;
- 10 - SEGUIR AS ORIENTAÇÕES DE SEGURANÇA QUANTO A ESTABILIDADE DAS ESCAVAÇÕES, PROVIDENCIAR ESCORAMENTOS ADEQUADOS ONDE NECESSÁRIOS, CONSULTAR SONDAJENS LOCAL, (REF. TIPO DO SOLO) E NÍVEL DO LENÇOL FREÁTICO;
- 11 - VERIFICAR ORÇAMENTO E MEMORIAL DESCRITIVO QUE COMPLEMENTAM O PROJETO.

CONCRETO ESTRUTURAL:

- 1) RESISTÊNCIA COMPRESSÃO ≥ 25MPa
- 2) ABATIMENTO CONCRETO (SLUMP) = 10cm
- 3) CONSUMO DE CIMENTO ≥ 280 kg/m³
- 4) RELAÇÃO AGUACIMENTO ≤ 0,60
- 5) CLASSE DE AGRESSIVIDADE ADOTADA - CLASSE II

ATENÇÃO:

DEVE SER ADOTADO CONTROLE RIGOROSO DE QUALIDADE E RÍGIDOS LIMITES DE TOLERÂNCIA DA VARIABILIDADE DAS MEDIDAS DURANTE A EXECUÇÃO

NORMAS UTILIZADAS:

- ABNT NBR 12655:2008 - Concreto de cimento Portland - Preparo, controle e recebimento - Procedimento;
- ABNT NBR 8963:2015 - Concreto para fins estruturais;
- ABNT NBR 14931:2004 - Execução de estruturas de concreto - Procedimento;
- ABNT NBR 6118:2014 - Projeto de estruturas de concreto - Procedimento;
- ABNT NBR 6120:2019 - Cargas para o cálculo de estruturas de edificações;
- ABNT NBR 6122:2019 - Projeto e execução de fundações;
- ABNT NBR 6123:1988 - Forças devidas ao vento em edificações;
- ABNT NBR 7198:2013 - Carga móvel rodoviária e de pedestres em pontes, viadutos, passarelas e outras estruturas;
- ABNT NBR 7480:2007 - Aço destinado a armaduras para estruturas de concreto armado - Especificação;
- ABNT NBR 8881:2003 - Ações e segurança nas estruturas - Procedimento.

NOTAS SOBRE O PROJETO DE FUNDAÇÕES:

- 1 - NÃO FORAM EXECUTADAS SONDAJENS SPT. DESTA FORMA, FOI CONSIDERADO, PARA EFEITO DE CÁLCULO, UMA SITUAÇÃO HIPOTÉTICA DE SOLOS TIPOCS DA REGIÃO. OS PROJETOS DE FUNDAÇÕES APRESENTADOS NAS PRANCHAS TÊM ÚNICA, E EXCLUSIVAMENTE, O OBJETIVO DE ESTIMAR UM VALOR PARA ORÇAMENTO DAS FUNDAÇÕES;
- 2 - PARA O PROJETO FINAL DE FUNDAÇÕES, DEVERÁ SER EXECUTADO SERVIÇO DE SONDAJEM TIPO SPT NO TERRENO A SEREM IMPLANTADAS AS EDIFICAÇÕES E COM ISSO, A EQUIPE DE PROJETOS DA CENTRAL DE PROJETOS/AMM, ELABORARÁ UM PROJETO DE FUNDAÇÕES BASEADO NO RELATÓRIO DE SONDAJEM E EMITIRÁ RESPECTIVA ART DE PROJETO DE FUNDAÇÕES, QUE LIBERARÁ O PROJETO PARA EXECUÇÃO;
- 3 - ESTÁ TERMINANTEMENTE PROIBIDO O INÍCIO DAS FUNDAÇÕES SEM QUE O PROCEDIMENTO EXPLICITADO ANTERIORMENTE SEJA EXECUTADO;
- 4 - QUALQUER EXECUÇÃO DIFERENTE DO SUPRACITADO EXIME POR COMPLETO QUALQUER RESPONSABILIDADE DESTES PROJETISTAS;
- 5 - A QUANTIDADE DE FURROS DE SONDAJEM TIPO SPT E SUAS LOCAÇÕES ESTÃO INDICADAS EM PRANCHA ESPECÍFICA. NA EVENTUALIDADE DA LOCAÇÃO NÃO TER SIDO INFORMADA, A EQUIPE DE PROJETOS DA CENTRAL DE PROJETOS/AMM DEVERÁ SER INFORMADA PARA POSTERIOR FORNECIMENTO;
- 6 - OS PROCEDIMENTOS DE EXECUÇÃO DA SONDAJEM DEVERÃO OBEDECER A ABNT NBR 6484 (ANO VIGENTE) E OUTRAS NORMAS;
- 7 - ESTE PROJETISTA NÃO SE RESPONSABILIZA PELA EXECUÇÃO DESTA PROJETO SEM A REALIZAÇÃO DA SONDAJEM SPT.

CARIMBO DE APROVAÇÃO

**ASSOCIAÇÃO MATO-GROSSENSE DOS MUNICÍPIOS
COORDENAÇÃO DE PROJETOS**

SITE: www.amm.org.br
E-MAIL: centraldeprojetosamm@gmail.com

ADM. NEURILAN FRAGA

TIPO DE OBRA:	INSTITUCIONAL	MODALIDADE:	CONSTRUÇÃO
OBRA:	REFORMA DA PREFEITURA MUNICIPAL DE APIACAS		
PROPRIETÁRIO/ CNPJ:	APIACAS/MT CNPJ:01.321.850/0001-54		
ENDEREÇO:	FUNDO NACIONAL DE DESENVOLVIMENTO DA EDUCAÇÃO		
AUTOR DO PROJETO: CREA/CAU:	ALOISO DE ARRUDA E SILVA JUNIOR CREA 06777/D-MT-RN 120471987-0		
RESPONSÁVEL TÉCNICO P/ OBRA:	ALOISO DE ARRUDA E SILVA JUNIOR		
PROJETO DE ESTRUTURAS DE CONCRETO ARMADO E ESTRUTURA METALICA			
ASSUNTO: PLANTA DE LOCAÇÃO, DETALHAMENTO ESTRUTURAL			

LOCAL DO ARQUIVO: PROJETOS 2021	COORDENADAS GEOGRÁFICAS	QUADRO DE ÁREAS
DATA DE ENTREGA: 06/03/2021		
REVISÃO: 001		
ESCALA: INDICADA		
ART:	DESENHO: ALOISO DE ARRUDA	

EST
07
07

1.1.1.1.- Resumo de medição

Material		Resumo de medição									
Tipo	Designação	Série	Perfil	Comprimento				Volume		Peso	
				Perfil (m)	Série (m)	Material (m)	Perfil (m³)	Série (m³)	Material (kg)	Série (kg)	Material (kg)
Aço enformado	CF-26	U	U150X50X2,28	78.743	0.044	0.051	0.095	341.67	742.91		
			U100X50X2,00	132.167	0.019	0.019	146.76	146.76			
			G 100x50x25x130x2,0	31.914	31.914	242.824	0.113		889.67		

1.1.1.2.- Medição de superfícies

Aço enformado: Medição das superfícies a pintar				
Série	Perfil	Superfície unitária (m²/m)	Comprimento (m)	Superfície (m²)
U	U150X50X2,28	0.489	78.743	38.539
	U100X50X2,00	0.391	132.167	51.643
G	G 100x50x25x130x2,0	0.590	31.914	18.823
Total				109.005