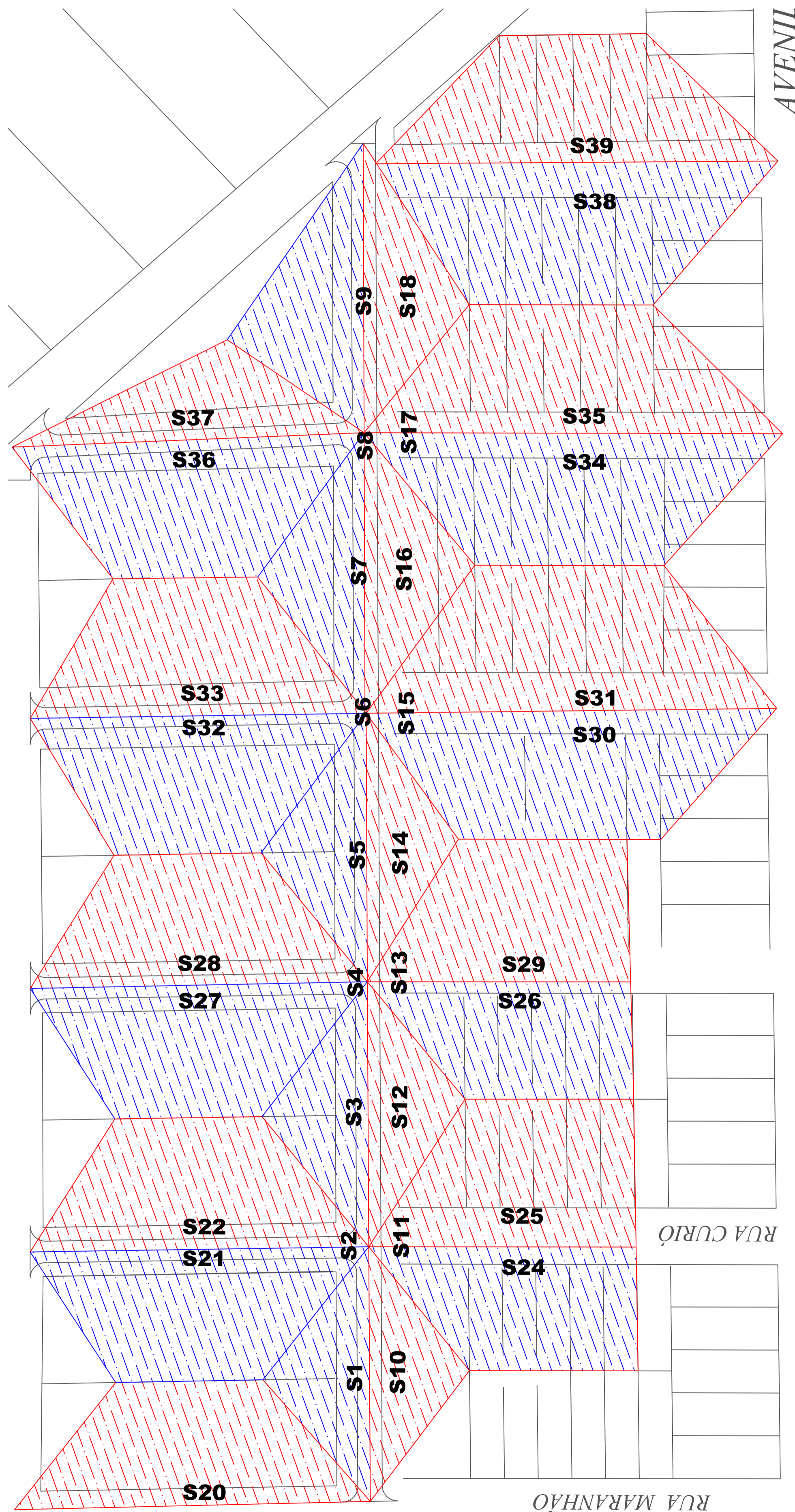
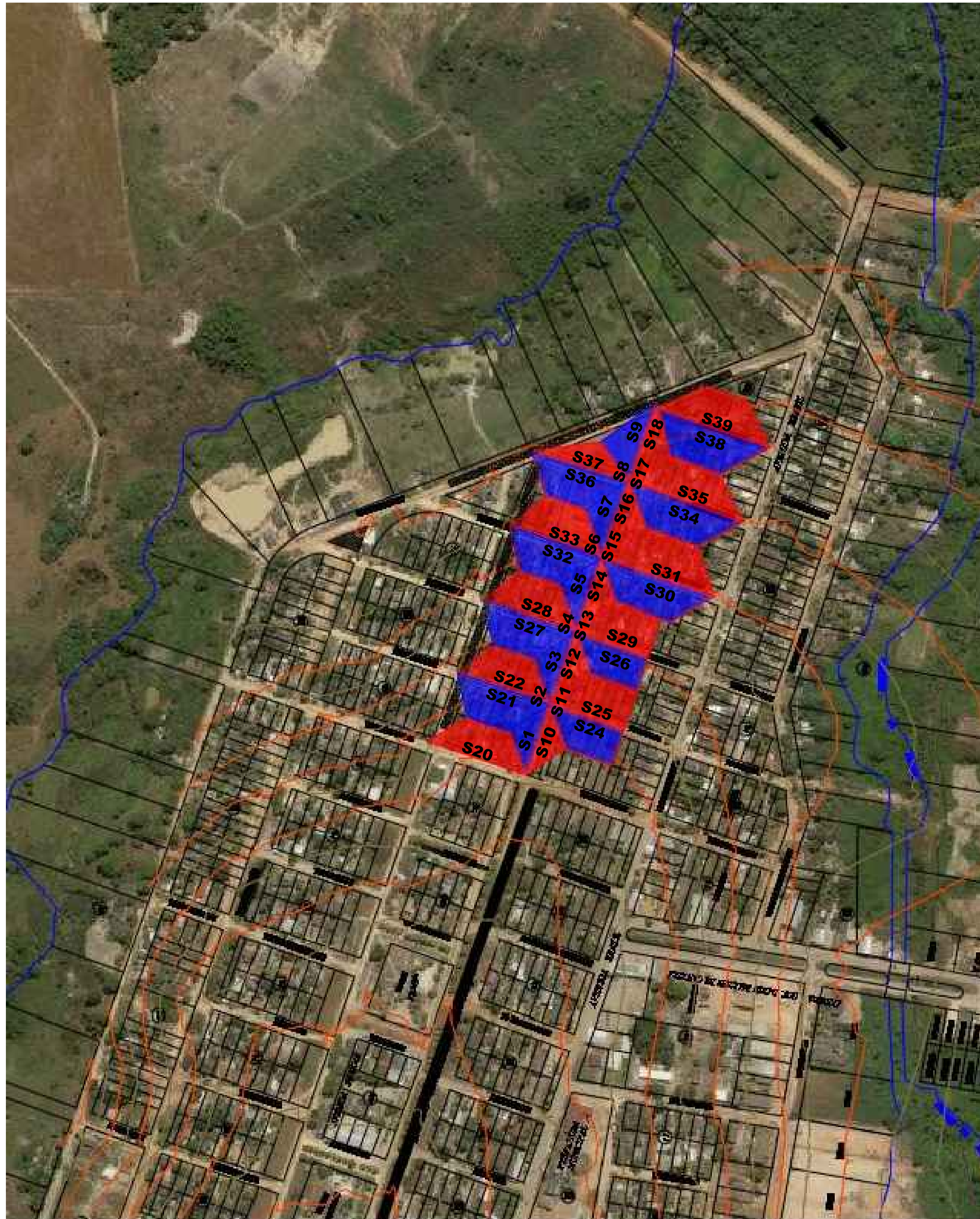


PROJETO DE DRENAGEM



01 PLANTA BAIXA - SARJETAS E ÁREA DE INFLUÊNCIA



02 PLANTA DE LOCAÇÃO

DRENAGEM URBANA	
TUBULAÇÕES	
X - DIÂMETRO - Y - COMPRIMENTO (m)	
X - Y	TUBULAÇÃO
—	TUBULAÇÃO - DN 400 MM - LIGAÇÃO BU/PV - BU/CLP
—	TUBULAÇÃO - DN 600 MM - LIGAÇÃO PV/PV - CLP/PV
—	TUBULAÇÃO - DN 800 MM - LIGAÇÃO PV/PV - CLP/PV
—	TUBULAÇÃO - DN 1000 MM - LIGAÇÃO PV/PV - CLP/PV
ESTRUTURAS	
	Poço de Visita - Projetado; PV $\frac{W}{Y} \times PV-Z$
W - Cota do Terreno (m); X - Profundidade do PV (m); Y - Cota do Fundo do PV (m); PV-Z - Nome do PV;	
	Caixa de Ligação e Passagem - CLP;
	Dissipador de Energia - DEB.
SIMBOLOGIA	
	Área de Contribuição;
	Área de Contribuição;
BOCAS DE LOBO	
	Boca de Lobo Simples com Grelha e Concreto;
	Boca de Lobo Dupla com Grelha e Concreto;
OBSERVAÇÕES:	
<ul style="list-style-type: none"> A quantidade de Sarjeta deverá ser verificada no Projeto/Orcamento de Pavimentação, pois neste projeto são apresentadas sarjetas as quais são utilizadas apenas em cálculo devido a área de contribuição da bacia hidrográfica; Projeto realizado de acordo com levantamento topográfico disponibilizado pelo contratante; 	

OBS:

- 01 - MEDIDAS DADAS EM METROS (m);
- 02 - AS COTAS PREVALECEM SOBRE A ESCALA DO DESENHO;
- 03 - EM CASO DE DÚVIDAS, CONSULTE O AUTOR DO PROJETO;
- 04 - REPRODUÇÃO SOMENTE COM AUTORIZAÇÃO POR ESCRITO DO AUTOR DO PROJETO. LEI Nº 9.610 - LEI DO DIREITO AUTORAL;
- 05 - AS IMAGENS CONTIDAS NESTE PROJETO ARQUITETÔNICO SÃO ILUSTRATIVAS PODENDO SOFRER PEQUENAS ALTERAÇÕES DURANTE A EXECUÇÃO.

CARIMBO DO CAU / CREA:	CARIMBO DA PREFEITURA:
------------------------	------------------------

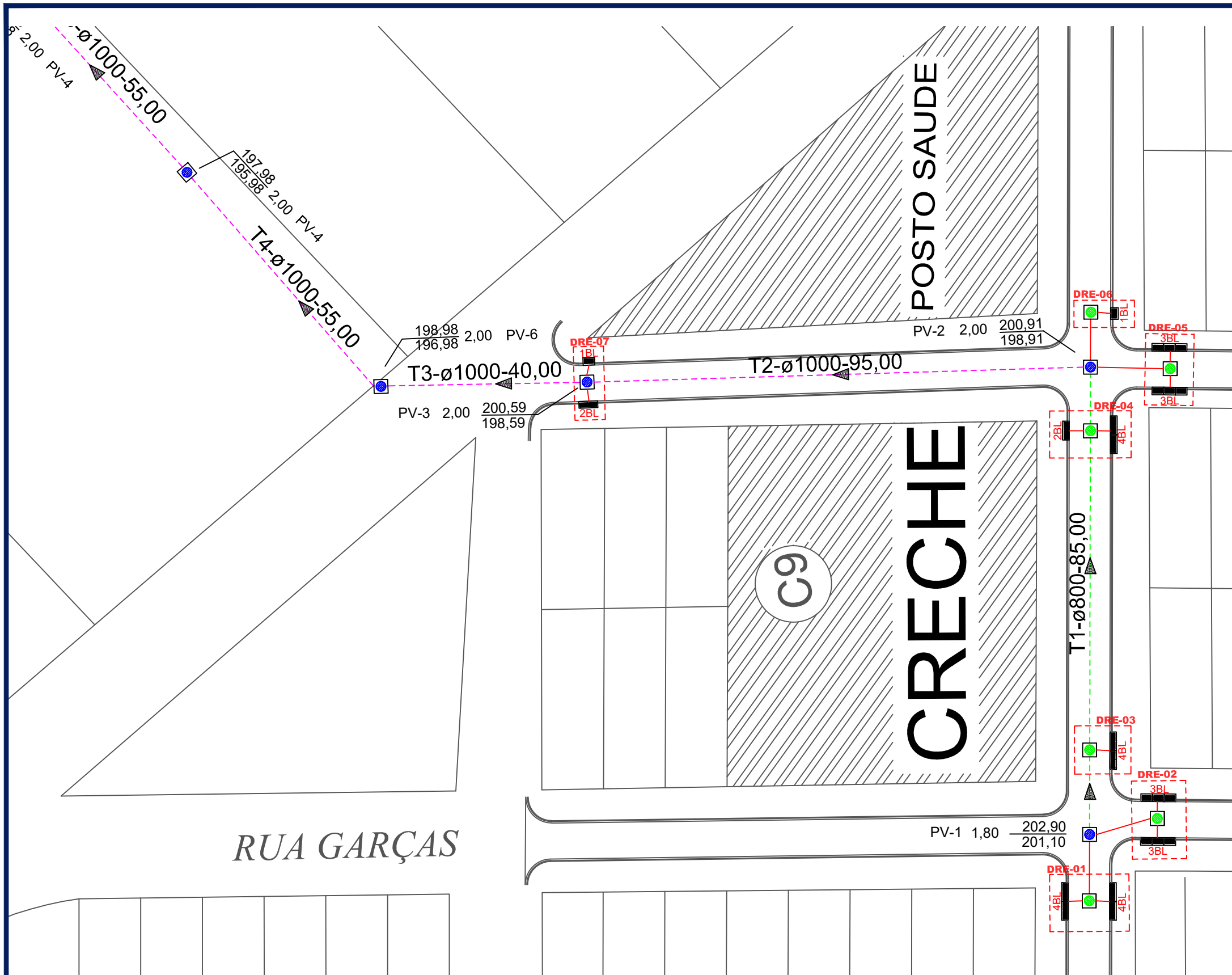
ASSOCIAÇÃO MATO-GROSSENSE DOS MUNICÍPIOS
COORDENAÇÃO DE PROJETOS

SITE: www.amm.org.br
E-MAIL: centraldeprojetosamm@gmail.com

ADM. NEURILAN FRAGA

TIPO DE OBRA:	INFRAESTRUTURA	MODALIDADE:	PAVIMENTAÇÃO E DRENAGEM
OBJETO:	PAVIMENTAÇÃO ASFÁLTICA E DRENAGEM URBANA		
CONCEDENTE/ CNPJ:	PREFEITURA MUNICIPAL DE APIACÁS-MT CNPJ: 01.321.850/0001-54		
ENDEREÇO:	BAIRRO UNIÃO		
AUTOR DO PROJETO:	 Tayná Solano Ribas Engenheira Civil CREA - 1219908746 Associação Mato-grossense dos Municípios A FORÇA VEM DOS MUNICÍPIOS		
RESPONSÁVEL TÉCNICO P/ OBRA:	PROJETO DRENAGEM		
ASSUNTO:	SARJETAS, ÁREA DE INFLUÊNCIA E PLANTA DE LOCAÇÃO		

DATA DE ENTREGA:	COORDENADAS GEOGRÁFICAS: 9°33'29.61"S 57°23'41.00"W	QUADRO DE ÁREAS
REVISÃO:	VIAS CONTEMPLADAS AV. GOV. JAIME CAMPOS RUA MATHIAS RUA MARAFONGAS RUA CAVIÃO RUA URAPURU	
ESCALA: INDICADA	DESENHO: Tayná Solano Ribas	

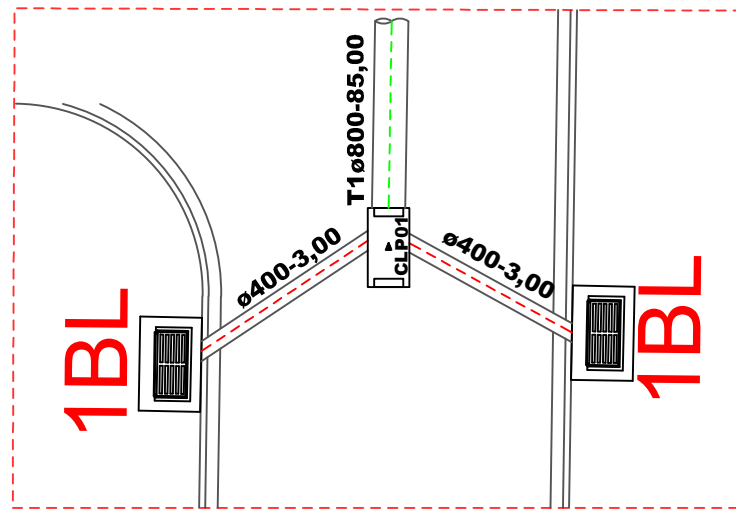


DRENAGEM URBANA	
TUBULAÇÕES	
X - DIÂMETRO - Y - COMPRIMENTO (m)	
X - Y	TUBULAÇÃO
	TUBULAÇÃO - DN 400 MM - LIGAÇÃO BL/PV - BL/CLP
	TUBULAÇÃO - DN 600 MM - LIGAÇÃO PV/PV - CLP/PV
	TUBULAÇÃO - DN 800 MM - LIGAÇÃO PV/PV - CLP/PV
	TUBULAÇÃO - DN 1000 MM - LIGAÇÃO PV/PV - CLP/PV
ESTRUTURAS	
	- Poço de Visita - Projetado; PV $\frac{W}{Y}$ X PV-Z
W - Cota do Terreno (m); X - Profundidade do PV (m); Y - Cota do Fundo do PV (m); PV-Z - Nome do PV;	
	- Caixa de Ligação e Passagem - CLP;
	- Dissipador de Energia - DEB.
SIMBOLOGIA	
	- Área de Contribuição;
	- Área de Contribuição;
BOCAS DE LOBO	
	- Boca de Lobo Simples com Grelha e Concreto;
	- Boca de Lobo Dupla com Grelha e Concreto;
OBSERVAÇÕES:	
<ul style="list-style-type: none"> A quantidade de Sarjeta deverá ser verificada no Projeto/Orçamento de Pavimentação, pois neste projeto são apresentadas sarjetas as quais são utilizadas apenas em cálculo devido a área de contribuição da bacia hidrográfica; Projeto realizado de acordo com levantamento topográfico disponibilizado pelo contratante; 	

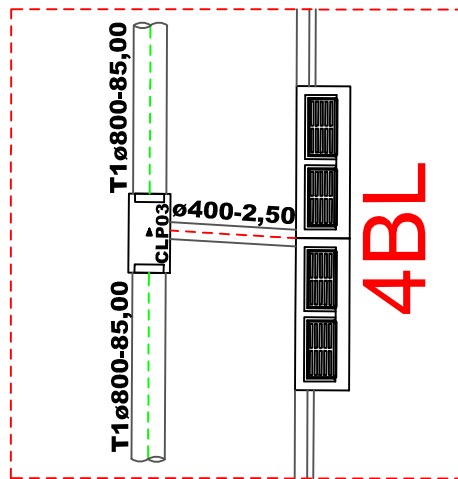
03 PLANTA BAIXA - REDE PROJETADA

LEGENDA		ASSUNTO: PLANTA BAIXA - REDE PROJETADA			ASSOCIAÇÃO MATO-GROSSENSE DOS MUNICÍPIOS Coordenação de Infraestrutura e Capacitação Adm. Neurilan Fraga	
		LOCAL DO ARQUIVO: DATA DE ENTREGA: NOVEMBRO/2021	AUTOR DO PROJETO: Tayná Solano Ribas Engenheira Civil CREA - 1219908746		OBRA: PAVIMENTAÇÃO ASFÁLTICA E DRENAGEM URBANA	PROPRIETÁRIO/ CNPJ: PREFEITURA MUNICIPAL DE APIACÁS-MT CNPJ: 01.321.850/0001-54
ESCALA: SEM ESCALA	ART: 000000-0	REVISÃO: 1º - 00/00/0000	DESENHO: Tayná Solano Ribas		ENDEREÇO: BAIRRO UNIÃO	FOLHA Nº DRE-03

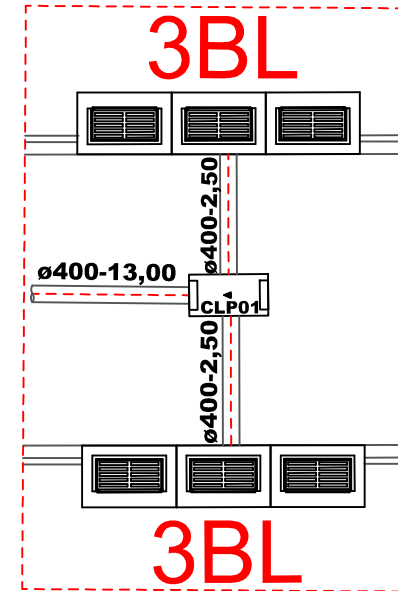
DRE-01



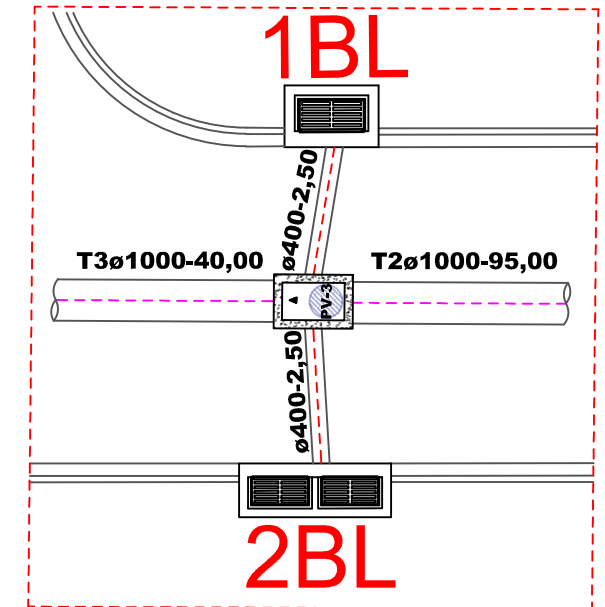
DRE-03



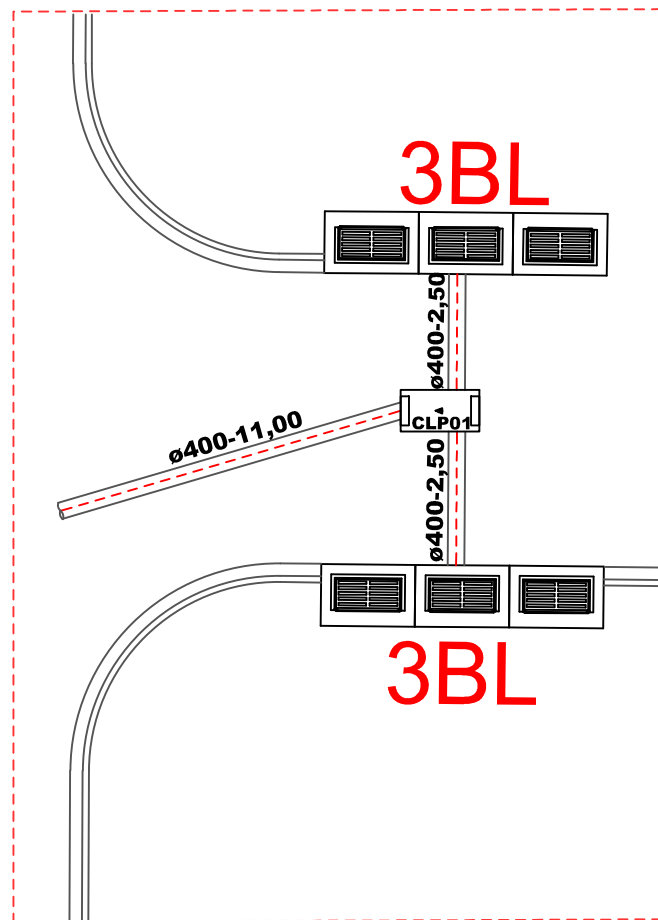
DRE-05



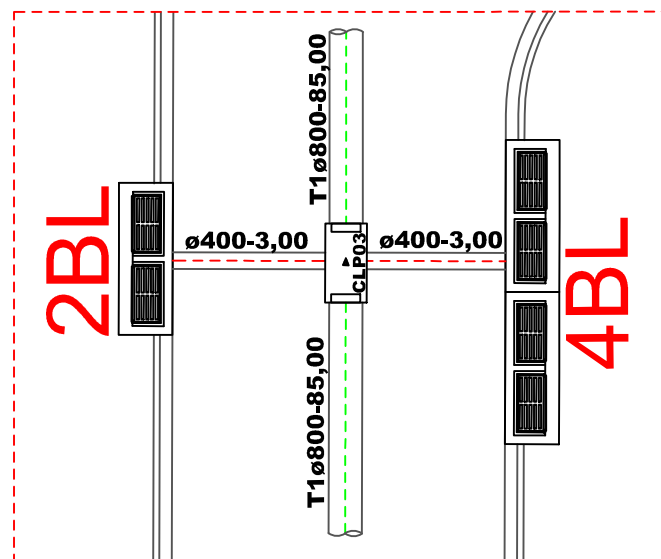
DRE-07



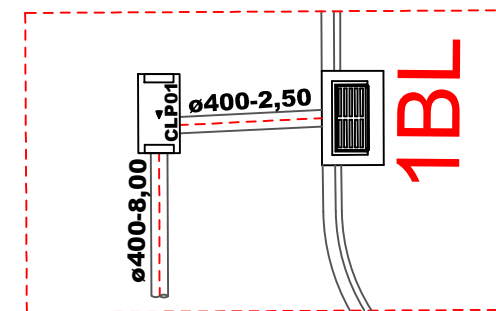
DRE-02



DRE-04

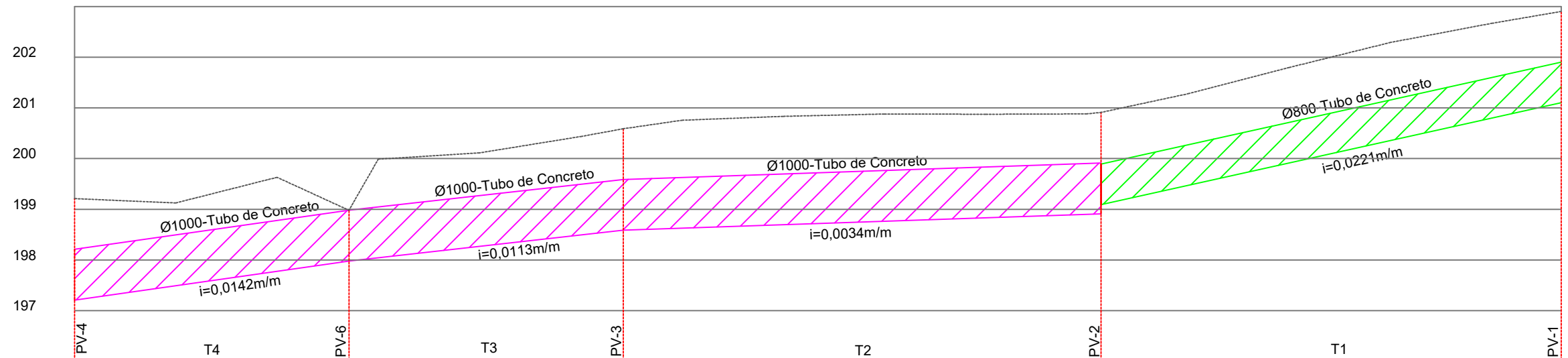


DRE-06



04 DETALHES - REDE PROJETADA

LEGENDA	ASSUNTO: DETALHES - REDE PROJETADA			ASSOCIAÇÃO MATO-GROSSENSE DOS MUNICÍPIOS Coordenação de Infraestrutura e Capacitação Adm. Neurilan Fraga		
	LOCAL DO ARQUIVO:	AUTOR DO PROJETO:		OBRA:	PAVIMENTAÇÃO ASFÁLTICA E DRENAGEM URBANA	
	DATA DE ENTREGA: NOVEMBRO/2021	Tayná Solano Ribas Engenheira Civil CREA - 1219908746	PROPRIETÁRIO/ CNPJ:	PREFEITURA MUNICIPAL DE APIACÁS 01.321.580/0001-54		
ESCALA: SEM ESCALA	ART: 000000-0	REVISÃO: 1º - 00/00/0000	DESENHO: Tayná Solano Ribas	ENDEREÇO:	BAIRRO UNIÃO	FOLHA Nº DRE-04

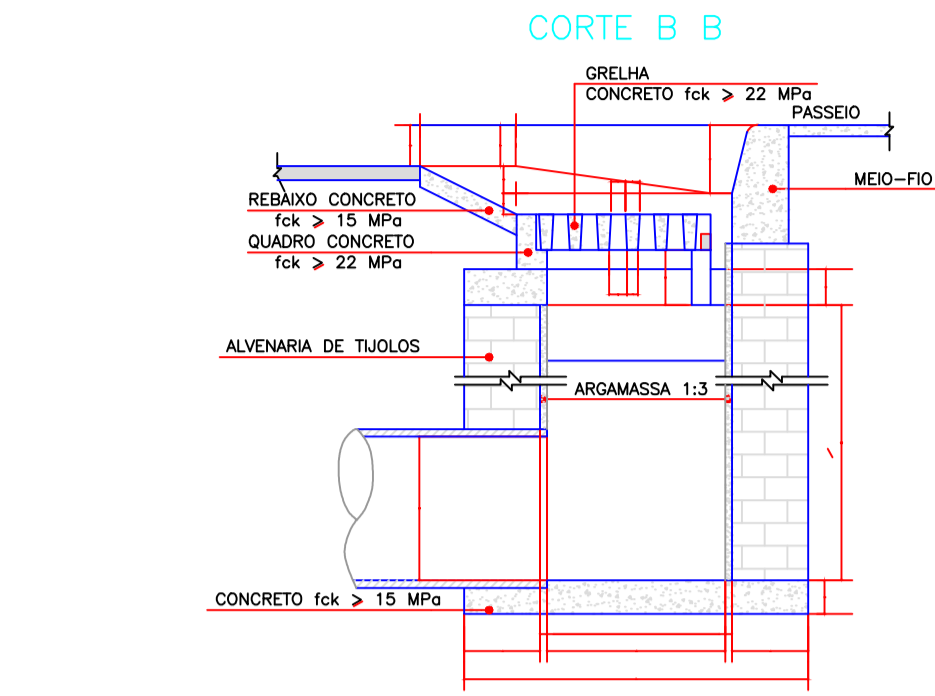
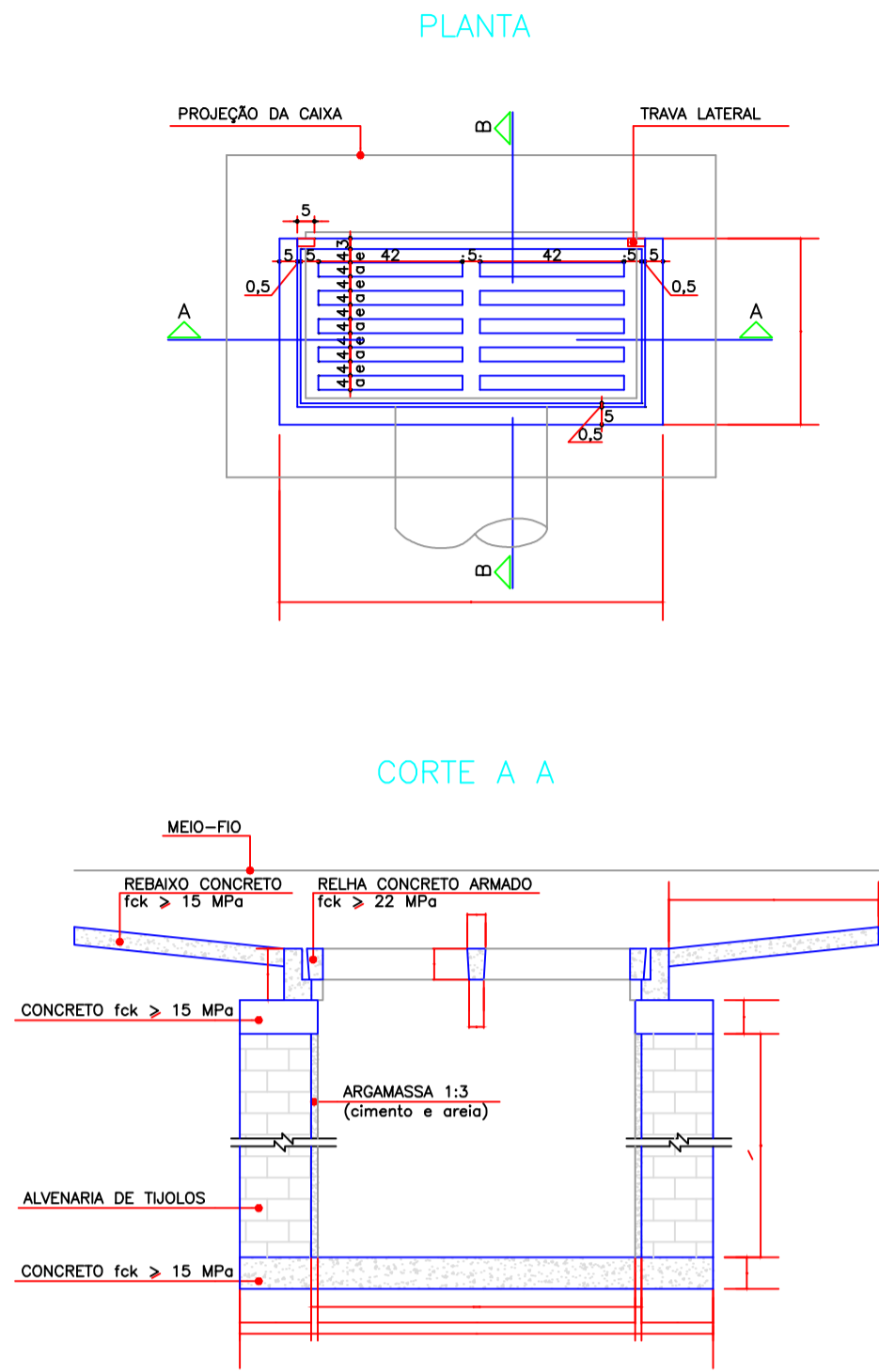


EXTENSAO SIMPLES E ACUMULADA (m)	62,00		40,00		95,00		85,00												
RUA / LOCACAO / PAVIMENTO																			
PROFUNDIDADE DO COLETOR (m)	2,00		1,00		2,00		2,00	1,80											
COTA DA GERATRIZ INFERIOR INTERNA DO COLETOR (m)	197,21		197,98		198,59		198,91	201,10											
COTA DO TERRENO (m)	199,21	199,13	199,63	198,98	199,99	200,11	200,43	200,59	200,76	200,83	200,88	200,87	200,88	200,91	201,28	201,80	202,29	202,67	202,90

LEGENDA	ASSUNTO: CROQUI DE LOCALIZAÇÃO AREAL			ASSOCIAÇÃO MATO-GROSSENSE DOS MUNICÍPIOS Coordenação de Infraestrutura e Capacitação Adm. Neurilan Fraga	
— NÃO PAVIMENTADO	LOCAL DO ARQUIVO:	AUTOR DO PROJETO:		OBRA:	PAVIMENTAÇÃO ASFÁLTICA E DRENAGEM URBANA
ESCALA: SEM ESCALA	ART: 000000-0	DATA DE ENTREGA: NOVEMBRO/2021	Tayná Solano Ribas Engenheira Civil CREA - 1219908746	PROPRIETÁRIO/ CNPJ:	PREFEITURA MUNICIPAL DE APIACÁS 01.321.580/0001-54
	REVISÃO: 1º - 00/00/0000	DESENHO: Tayná Solano Ribas		ENDEREÇO:	BAIRRO UNIÃO
					FOLHA Nº DRE-05

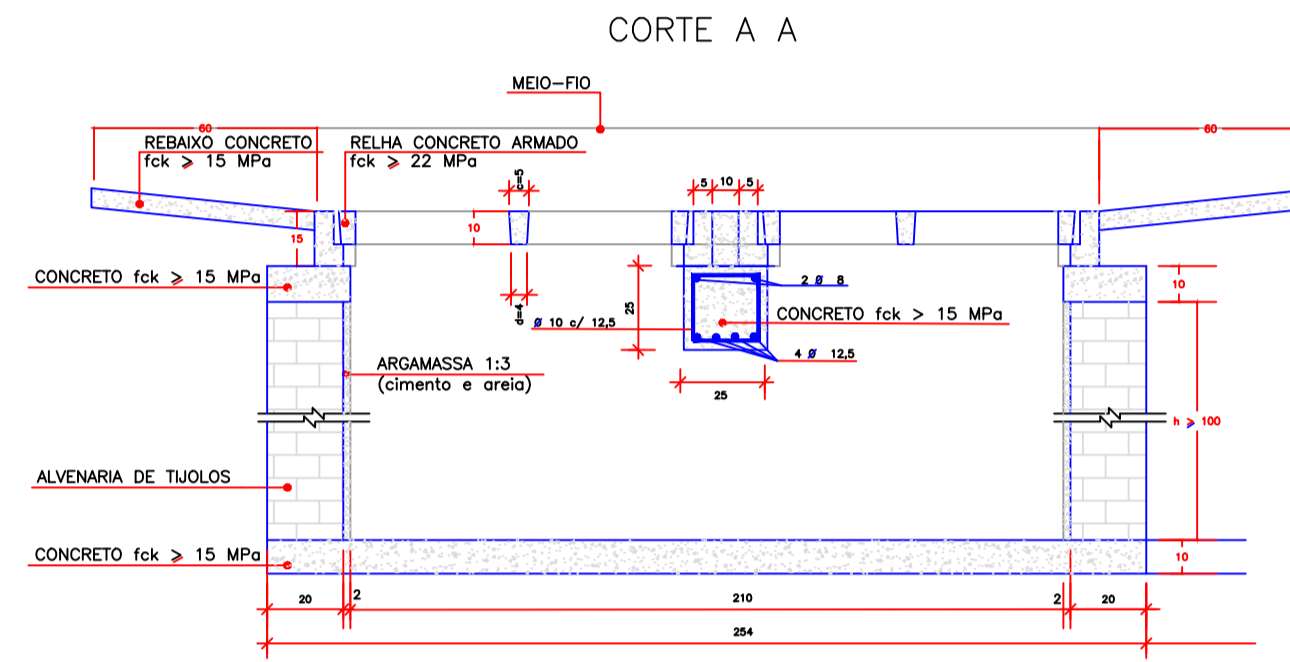
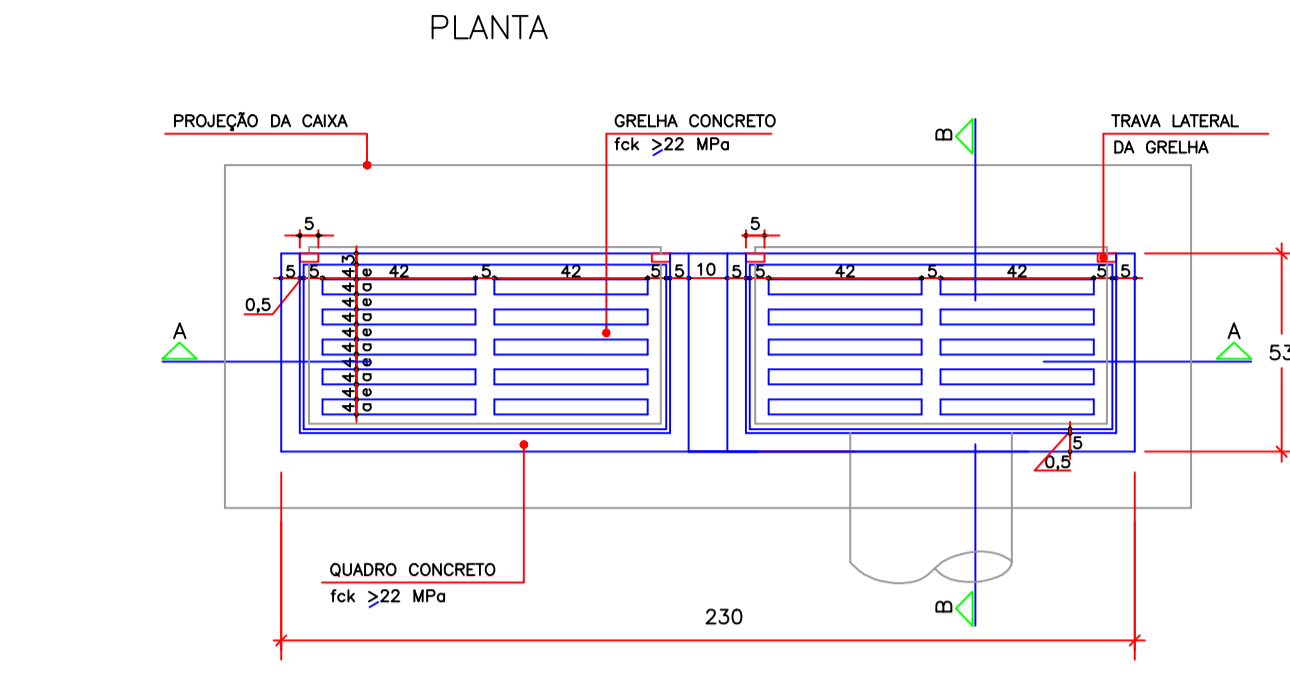
DRENAGEM PLUVIAL URBANA - BOCAS-DE-LOBO SIMPLES COM GRELHAS DE CONCRETO

DRENAGEM PLUVIAL URBANA - BOCAS-DE-LOBO DUPLAS COM GRELHAS DE CONCRETO



CÓDIGO	h	ALVENARIA DE TUILOS (m²)	ARGAMASSA 1:3 (m³)	FORMAS (m²)	AÇO (Kg)	CONCRETO fck > 15 MPa (m³)	CONCRETO fck > 22 MPa (m³)
BLS01	100	3,81	0,06	3,10	4,10	0,250	0,060
BLS02	150	5,68	0,09	3,10	4,10	0,250	0,060
BLS03	200	7,55	0,12	3,10	4,10	0,250	0,060
BLS04	250	9,42	0,15	3,10	4,10	0,250	0,060
BLS05	300	11,29	0,17	3,10	4,10	0,250	0,060
BLS06	350	13,16	0,20	3,10	4,10	0,250	0,060
BLS07	400	15,03	0,23	3,10	4,10	0,250	0,060

OBSERVAÇÕES:
1 - DIMENSÕES EM CM.
2 - AS QUANTIDADES APRESENTADAS INCLUEM A GRELHA, O QUADRO E O REBAIXO DE CONCRETO.



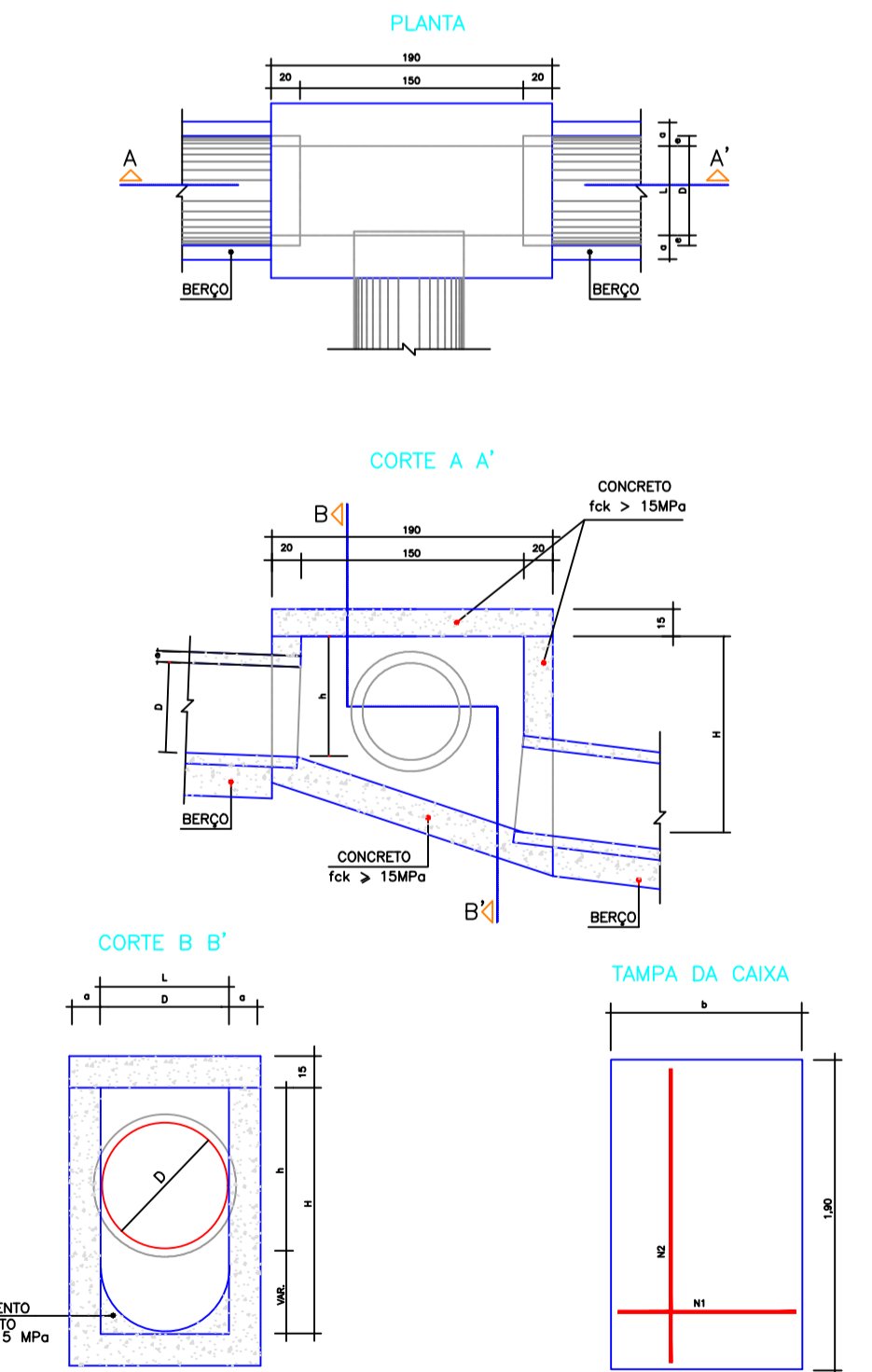
CÓDIGO	h	ALVENARIA DE TUILOS (m²)	ARGAMASSA 1:3 (m³)	FORMAS (m²)	AÇO (Kg)	CONCRETO fck > 15 MPa (m³)	CONCRETO fck > 22 MPa (m³)
BLD01	100	6,37	0,11	6,60	15,1	0,460	0,110

OBSERVAÇÕES:
1 - DIMENSÕES EM CM.
2 - AS QUANTIDADES APRESENTADAS INCLUEM A GRELHA, O QUADRO E O REBAIXO DE CONCRETO.

04 PERFIS - REDE PROJETADA

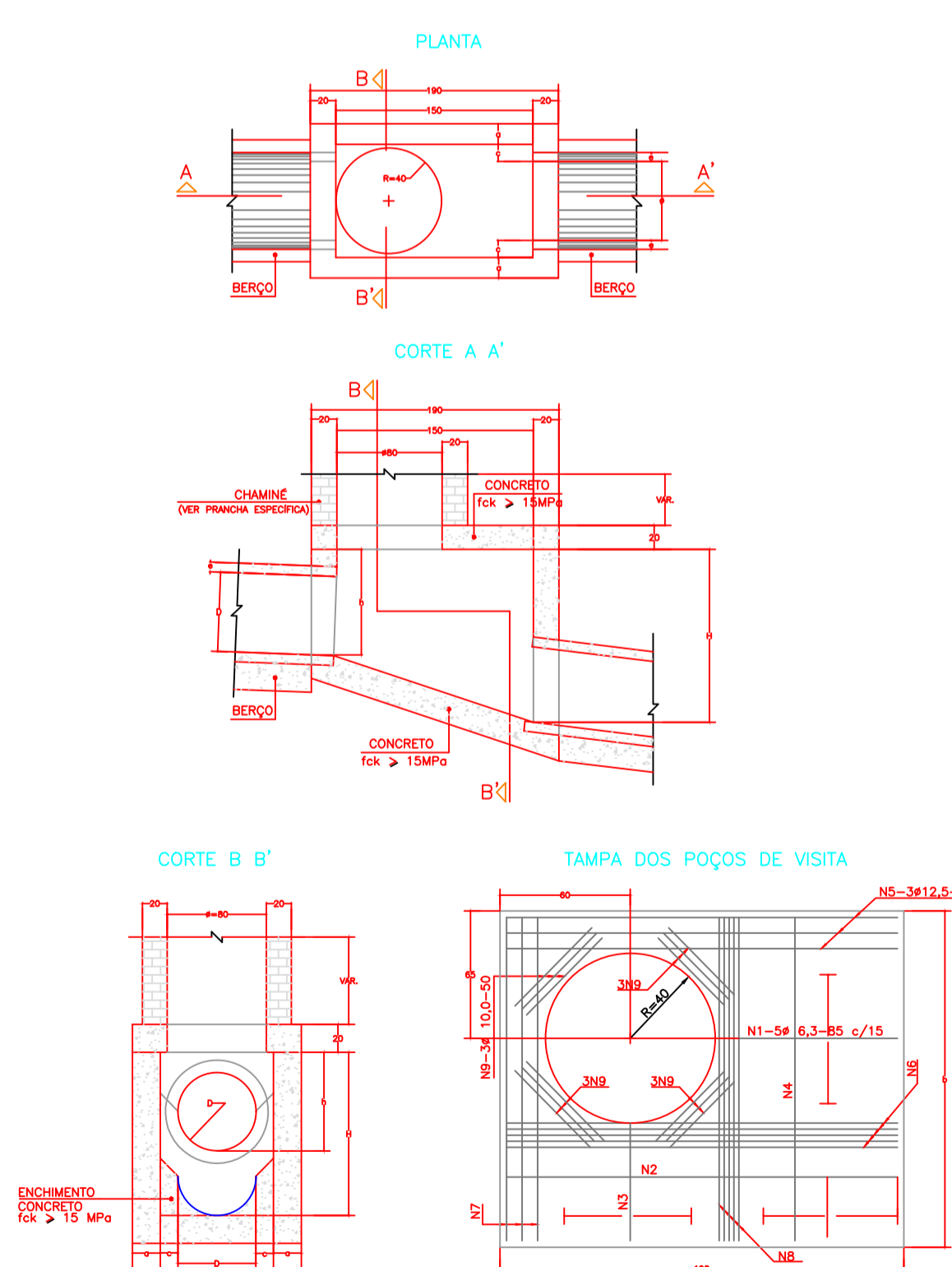
DRENAGEM PLUVIAL URBANA - CAIXAS DE LIGAÇÃO E PASSAGEM

DRENAGEM PLUVIAL URBANA - POÇOS DE VISITA



D	POSIÇÃO							
	QUANT.	DIAM.	COMP.	ESPAÇ.	QUANT.	DIAM.	COMP.	ESPAÇ.
40	11	6,3	95	20	8	4,0	185	15
60	11	6,3	95	20	8	4,0	185	15
80	11	6,3	125	20	14	4,0	185	10
100	14	6,3	145	15	16	4,0	185	10
120	17	6,3	165	12,5	10	6,3	185	20
150	17	6,3	195	12,5	17	6,3	185	12,5

CÓDIGO	DIMENSÕES						QUANTIDADES		
	D	L	a	b	h	H	FORMAS (m²)	AÇO (Kg)	CONCRETO (m³)
POÇOS DE VISITA SEM DISPOSITIVO INTERNO DE QUEDA									
CLP01	40	60	20	100	80	80	11,93	4,1	1,410
CLP02	60	60	20	100	80	80	11,93	4,1	1,350
CLP03	80	80	25	130	100	100	15,71	6,0	1,940
CLP04	100	100	25	150	130	130	20,57	8,0	2,440
CLP05	120	120	25	170	150	150	24,65	11,6	2,820
CLP06	150	150	25	200	180	180	32,70	16,2	3,410
POÇOS DE VISITA COM DISPOSITIVO INTERNO DE QUEDA DE 50 cm									
CLP07	40	60	20	100	80	80	14,43	4,1	1,680
CLP08	60	60	20	100	80	80	14,43	4,1	1,610
CLP09	80	80	25	130	100	100	18,46	6,0	2,270
CLP10	100	100	25	150	130	130	23,52	8,0	2,790
CLP11	120	120	25	170	150	150	27,80	11,6	3,200
CLP12	150	150	25	200	180	180	34,82	16,2	3,820
POÇOS DE VISITA COM DISPOSITIVO INTERNO DE QUEDA DE 100 cm									
CLP13	40	60	20	100	80	80	16,93	4,1	1,980
CLP14	60	60	20	100	80	80	16,93	4,1	1,900
CLP15	80	80	25	130	100	100	21,21	6,0	2,630
CLP16	100	100	25	150	130	130	26,47	8,0	3,190
CLP17	120	120	25	170	150	150	30,95	11,6	3,620
CLP18	150	150	25	200	180	180	38,27	16,2	4,290



D	POSIÇÃO								
	N1	N2	N3	N4	N5	N6	N7	N8	N9
40	6,3 c/15	---	---	6,3 c/15	3 # 12,5	---	3 # 12,5	4 # 6,3	12 # 10
60	6,3 c/15	---	---	6,3 c/15	3 # 12,5	---	3 # 12,5	4 # 6,3	12 # 10
80	6,3 c/15	---	---	6,3 c/15	3 # 12,5	---	3 # 12,5	4 # 6,3	12 # 10
100	6,3 c/15	---	---	6,3 c/15	3 # 12,5	---	3 # 12,5	4 # 6,3	12 # 10
120	6,3 c/15	4,0 c/12,5	6,3 c/20	6,3 c/15	3 # 12,5	4 # 10	3 # 12,5	5 # 6,3	12 # 10
150	6,3 c/15	6,3 c/15	6,3 c/15	4,0 c/15	3 # 12,5	5 # 10	3 # 12,5	6 # 8,0	12 # 10

CÓDIGO	DIMENSÕES						QUANTIDADES			
	D	a	b	c	h	H	FORMAS (m²)	AÇO (Kg)	CONCRETO (m³)	
POÇOS DE VISITA SEM DISPOSITIVO INTERNO DE QUEDA										
PV01	40	20	130	25	80	80	90	15,05	17,0	1,740
PV02	60	20	130	15	80	80	90	15,05	17,0	1,670
PV03	80	25	140	5	100	100	90	16,63	17,5	2,080
PV04	100	25	150	---	130	130	100	19,64	22,9	2,480
PV05	120	25	170	---	150	150	120	23,62	25,7	2,890
PV06	150	25	200	---	180	180	150	30,19	31,6	3,500
POÇOS DE VISITA COM DISPOSITIVO INTERNO DE QUEDA DE 50 cm										
PV07	40	20	130	25	80	130	90	17,85	17,0	2,030
PV08	60	20	130	15	80	130	90	17,85	17,0	1,970
PV09	80	25	140	5	100	150	90	19,48	17,5	2,420
PV10	100	25	150	---	130	180	100	20,57	22,9	2,840
PV11	120	25	170	---	150	200	120	26,77	25,7	3,270
PV12	150	25	200	---	180	230	150	33,64	31,6	3,920
POÇOS DE VISITA COM DISPOSITIVO INTERNO DE QUEDA DE 100 cm										
PV13	40	20	130	25	80	180	90	20,65	17,0	2,380
PV14	60	20	130	15	80	180	90	20,65	17,0	2,300
PV15	80	25	140	5	100	200	90	22,33	17,5	2,800
PV16	100	25	150	---	130	230	100	25,54	22,9	3,240
PV17	120	25	170	---	150	250	120	29,92	25,7	3,690
PV18	150	25	200	---	180	280	150	37,09	31,6	4,380

OBSERVAÇÕES:
- DIMENSÕES EM CM.
- BITOLA DE AÇO EM MM.
- RECOBRIMENTO DAS ARMADURAS : 2,5 cm.

04 PERFIS - REDE PROJETADA

04 PERFIS - REDE PROJETADA

01 - MEDIDAS DADAS EM METROS (M).
02 - AS COTAS PREVALECEM SOBRE A ESCALA DO DESENHO.
03 - EM CASO DE DÚVIDAS, CONSULTE O AUTOR DO PROJETO.
04 - REPRODUÇÃO SOMENTE COM AUTORIZAÇÃO POR ESCRITO DO AUTOR DO PROJETO. LEI Nº 9.610 - LEI DO DIREITO AUTORAL.
05 - AS IMAGENS CONTIDAS NESTE PROJETO ARQUITETÔNICO SÃO ILUSTRATIVAS PODENDO SOFRER PEQUENAS ALTERAÇÕES DURANTE A EXECUÇÃO.

CARIMBO DO CAU / CREA:	CARIMBO DA PREFEITURA:
------------------------	------------------------

ASSOCIAÇÃO MATO-GROSSENSE DOS MUNICÍPIOS
COORDENAÇÃO DE PROJETOS

SITE: www.amm.org.br
E-MAIL: centraldeprojetosamm@gmail.com

ADM. NEURILAN FRAGA

Gestão 2021-2023

AMM
A FORÇA VEM DOS MUNICÍPIOS

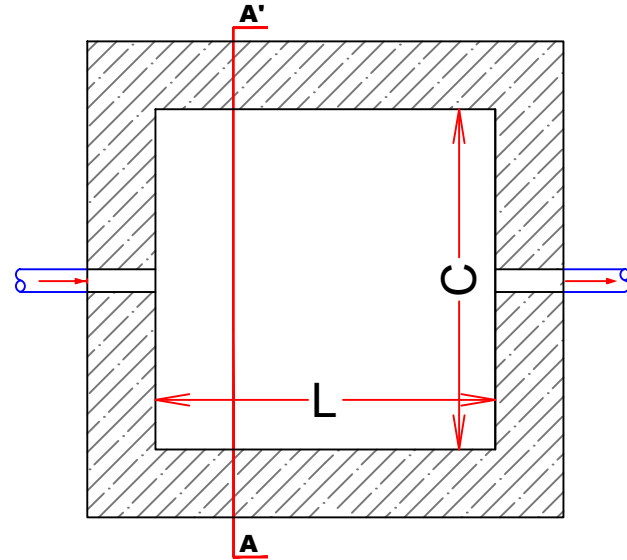
Autor do Projeto: **Tayná Salano Ribas**
Engenheira Civil
CREA - 1219908746

PROJETO DRENAGEM		
ASSUNTO: PERFIS - REDE PROJETADA		
DATA DE ENTREGA:	COORDENADAS GEOGRÁFICAS:	QUADRO DE ÁREAS
REVISÃO: 1º - 00/00/0000	VIAS CONTEMPLADAS AV. GOV. JAIME CAMPOS RUA MITUM RUA ASFONHAS RUA GAVIÃO RUA URUPURU	
ESCALA: INDICADA	DESENHO: Tayná Salano Ribas	
ART:		

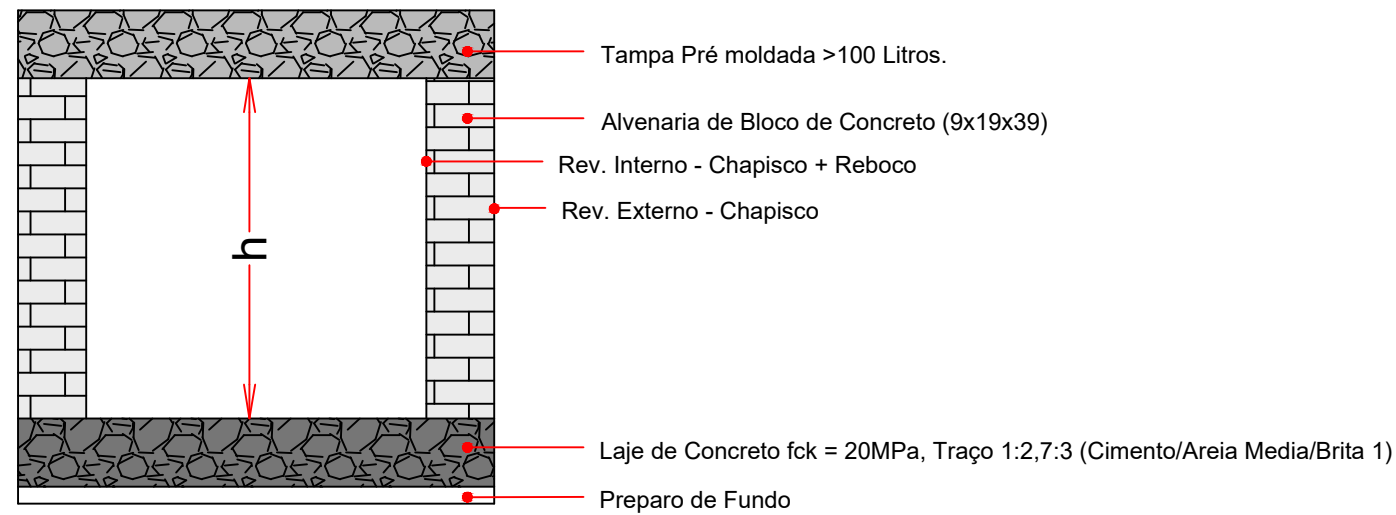
DRE
FOLHA Nº
06
08

E x e c u ç ã o

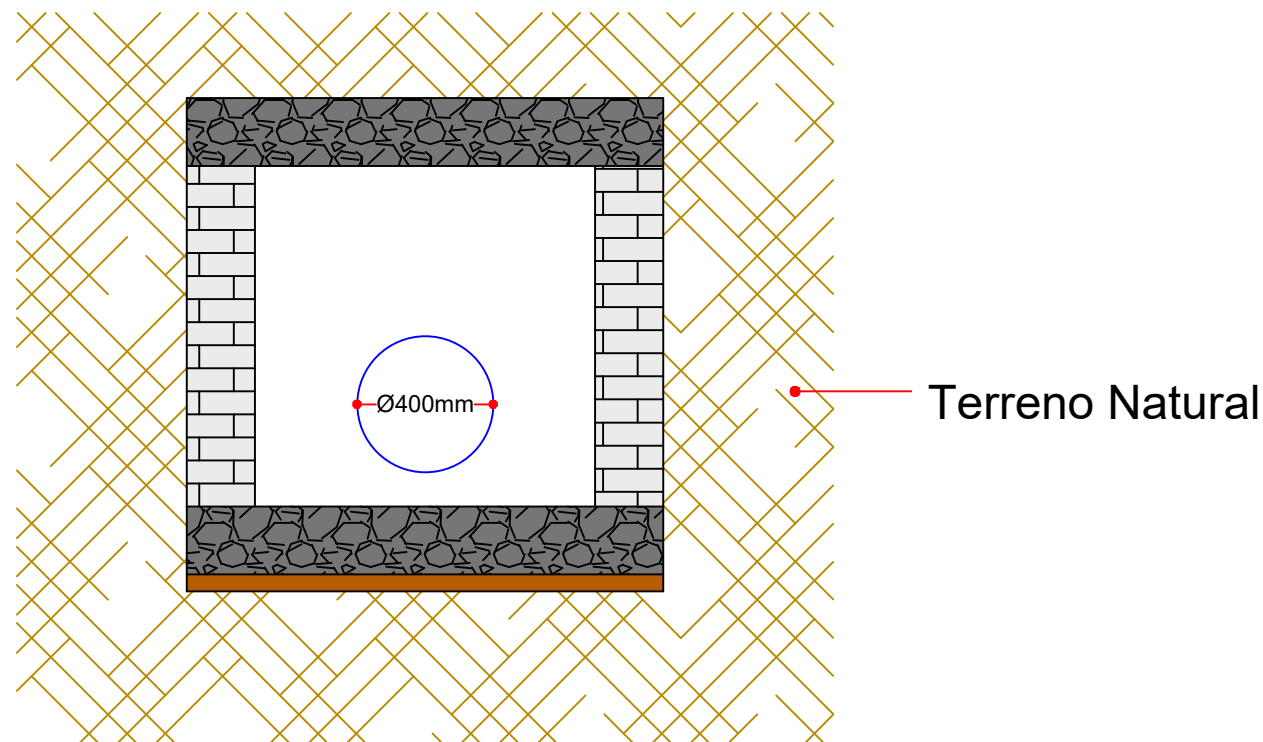
PLANTA BAIXA



CORTE - A'



CAIXA ENTERRADA HIDRALICA

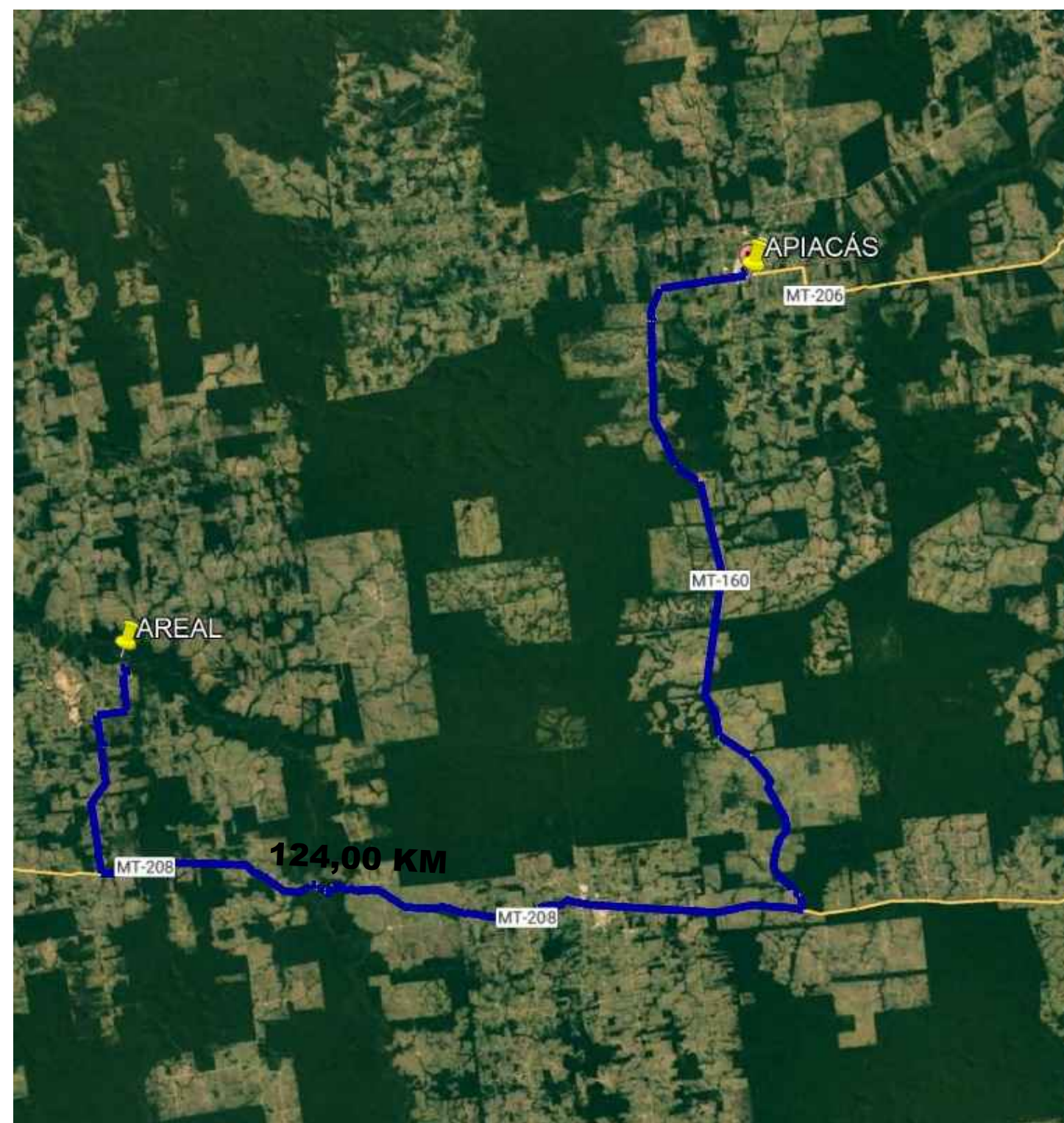


- * Após execução da escavação e, caso seja necessário, da contenção da cava, preparar o fundo para a execução da caixa;
- * Sobre o fundo preparado, montar as fôrmas da laje de fundo da caixa e, em seguida, realizar a sua concretagem;
- * Sobre a laje de fundo, assentar os blocos de concreto com argamassa aplicada com colher, atentando-se para o posicionamento dos tubos de entrada e de saída;
- * Concluída a alvenaria da caixa, revestir as paredes internamente com chapisco e reboco e externamente somente com chapisco. Sobre a laje de fundo, executar revestimento com argamassa para garantir o caimento necessário para o adequado escoamento dos efluentes;
- * Por fim, colocar a tampa pré-moldada sobre a caixa.

- * **DNIT 026 2004 ES**
- * **DNIT 030 2004 ES**

- * **NBR 12654**
- * **NBR 12655**
- * **NBR 5739**
- * **NBR 8890**

LEGENDA		ASSUNTO: CROQUI DE LOCALIZAÇÃO AREAL			ASSOCIAÇÃO MATO-GROSSENSE DOS MUNICÍPIOS Coordenação de Infraestrutura e Capacitação Adm. Neurilan Fraga	
— NÃO PAVIMENTADO		LOCAL DO ARQUIVO:	AUTOR DO PROJETO:		OBRA:	PAVIMENTAÇÃO ASFÁLTICA E DRENAGEM URBANA
		DATA DE ENTREGA: NOVEMBRO/2021	Tayná Solano Ribas Engenheira Civil CREA - 1219908746	PROPRIETÁRIO/ CNPJ:	PREFEITURA MUNICIPAL DE APIACÁS-MT CNPJ: 01.321.850/0001-54	
ESCALA: SEM ESCALA	ART: 000000-0	REVISÃO: 1º - 00/00/0000	DESENHO: Tayná Solano Ribas	ENDEREÇO:	BAIRRO UNIÃO	
						FOLHA Nº DRE-07



LEGENDA		ASSUNTO: CROQUI DE LOCALIZAÇÃO AREAL			ASSOCIAÇÃO MATO-GROSSENSE DOS MUNICÍPIOS Coordenação de Infraestrutura e Capacitação Adm. Neurilan Fraga	
NÃO PAVIMENTADO		LOCAL DO ARQUIVO: DATA DE ENTREGA: NOVEMBRO/2021	AUTOR DO PROJETO: Tayná Solano Ribas Engenheira Civil CREA - 1219908746		OBRA: PAVIMENTAÇÃO ASFÁLTICA E DRENAGEM URBANA	PROPRIETÁRIO/ CNPJ: PREFEITURA MUNICIPAL DE APIACÁS-MT CNPJ: 01.321.850/0001-54
ESCALA: SEM ESCALA	ART: 000000-0	REVISÃO: 1º - 00/00/0000	DESENHO: Tayná Solano Ribas	ENDEREÇO: BAIRRO UNIÃO	FOLHA Nº DRE-08	